



# Hoobs

## Технический паспорт

Руководство по монтажу  
и эксплуатации

---

Циркуляционные  
насосы | CW

## СОДЕРЖАНИЕ

1. ВВЕДЕНИЕ
2. СВЕДЕНИЯ ОБ ИЗДЕЛИИ
3. НАЗНАЧЕНИЕ ИЗДЕЛИЯ
4. УСТРОЙСТВО И ТЕХНИЧЕСКИЕ ХАРАКТЕРИСТИКИ
5. ГИДРАВЛИЧЕСКИЕ ХАРАКТЕРИСТИКИ НАСОСОВ
6. ГАБАРИТНЫЕ РАЗМЕРЫ
7. РАСШИФРОВКА СИМВОЛОВ ОБОЗНАЧЕНИЯ НАСОСА
8. РЕКОМЕНДАЦИИ ПО МОНТАЖУ И ЭКСПЛУАТАЦИИ
9. ЭКСПЛУАТАЦИЯ НАСОСА
10. ОБСЛУЖИВАНИЕ И САМОСТОЯТЕЛЬНЫЙ РЕМОНТ
11. ВОЗМОЖНЫЕ НЕИСПРАВНОСТИ И СПОСОБЫ ИХ УСТРАНЕНИЯ
12. КОМПЛЕКТ ПОСТАВКИ
13. ХРАНЕНИЕ И ТРАНСПОРТИРОВКА
14. УПАКОВКА
15. СРОК СЛУЖБЫ И УТИЛИЗАЦИЯ
16. ГАРАНТИЙНЫЕ УСЛОВИЯ И ОБЯЗАТЕЛЬСТВА

## 1. ВВЕДЕНИЕ

### Уважаемый покупатель!

Поздравляем Вас с приобретением высококачественного оборудования Hoobs. Уверены, что Вы не разочаруетесь в Вашем выборе. Желаем технически грамотной эксплуатации! Перед тем как приступить к монтажу и эксплуатации насоса, просим внимательно изучить данное Руководство. Оно содержит ряд принципиальных указаний и рекомендаций, соблюдение которых гарантирует Вам долгий срок эксплуатации оборудования без поломок и убережёт вас от затрат на ремонт.

## 2. СВЕДЕНИЯ ОБ ИЗДЕЛИИ

### 2.1 НАИМЕНОВАНИЕ

Насос циркуляционный Hoobs, серия: CW XX - XXX

### 2.2 ИЗГОТОВИТЕЛЬ

ANHUI SHINHOO CANNED MOTOR PUMP CO., LTD. PRC (КНП)

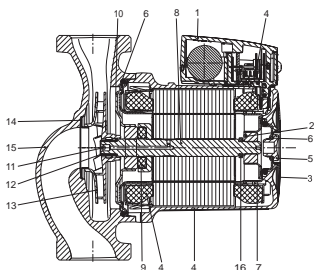
### 3. НАЗНАЧЕНИЕ ИЗДЕЛИЯ

Циркуляционные насосы Hoobs серии CW предназначены для создания принудительной циркуляции теплоносителя в системах горячего водоснабжения (далее ГВС) и для перекачивания жидкостей в различных технологических процессах, непротиворечащих требованиям данного технического паспорта.

### 4. УСТРОЙСТВО И ТЕХНИЧЕСКИЕ ХАРАКТЕРИСТИКИ

#### 4.1 УСТРОЙСТВО НАСОСА

Конструкция насосов Hoobs серии CW состоит из двух частей (см. рис. разреза ниже): гидравлической части и электрического двигателя (с "мокрым" ротором). Гидравлическая часть содержит корпус насоса и рабочее колесо, а двигатель включает в себя: корпус, статор, ротор, гильзу и гайку для выпуска воздуха. Корпус насоса выполнен из нержавеющей стали с резьбовым подключением к трубопроводу. В насосах Hoobs серии CW используется асинхронный короткозамкнутый двигатель. Ротор двигателя располагается непосредственно в перекачиваемой среде, ротор от статора отделяет гильза из нержавеющей стали, подшипники смазываются и охлаждаются перекачиваемой жидкостью. Двигатель насоса оснащен регулировкой скорости по трем положениям. Регулировка скорости двигателя производится механическим трёхпозиционным переключателем.



Разрез насоса, Hoobs CW

## 4.2 СПЕЦИФИКАЦИЯ И МАТЕРИАЛЫ

Насос Hoobs серии CW с резьбовым соединением.

№	Наименование	Материал
1	Клеммная коробка	Композит PPE/PS
	Клеммная колодка	Композит PET
2	Радиальный подшипник	Керамика
3	Шильд	Композит PA66
4	Корпус статора	Алюминевый сплав
	Крышка обмотки статора	Композит PET
	Обмотки статора	Медь
5	Винт воздушного клапана	Латунь никелированная
6	Уплотнения	EPDM (резина)
7	Защитная гильза ротора	Нерж. сталь
8	Вал	Керамика
9	Упорный подшипник	Графит
	Уплотнение подшипника	EPDM (резина)
10	Пластина подшипника	Нерж. сталь
11	Обратный клапан (шар)	EPDM (резина)
12	Разрезной конус	Нерж. сталь
13	Крыльчатка (рабочее колесо)	Композит PP 30 % GF
14	Посадочное кольцо	Нерж. сталь
15	Корпус насоса	Нерж. сталь
16	Стопорное кольцо	Композит PES



## 4.3 ТЕХНИЧЕСКИЕ ХАРАКТЕРИСТИКИ

### **Условия эксплуатации.**

Циркуляционные насосы Hoobs серии CW устанавливаются и эксплуатируются в помещении. Эксплуатация насоса осуществляется в пределах его рабочих характеристик, в соответствии с расходно-напорным графиком. Использование насоса вне рабочего диапазона не допускается. Не допускается завоздушивание насоса. Запрещена работа насоса при нулевом расходе рабочей жидкости. Не допускается попадание струй или брызг жидкости на корпус насоса, клеммную коробку и питающий кабель. Всё это может привести к выходу из строя двигателя насоса или гидравлической части насоса.

### **Общие технические характеристики насоса.**

Рабочие, перекачиваемые жидкости - вода малой жесткости, маловязкие, неагрессивные и невзрывоопасные жидкости без твердых и волокнистых включений, а также примесей, содержащих минеральные масла. Насосы Hoobs серии CW могут использоваться для перекачивания охлаждающих жидкостей, не содержащих минеральных масел, водо-гликолевых смесей с концентрацией этиленгликоля - 50%. Если циркуляционный насос применяется для перекачивания жидкости с более высоким значением вязкости, то его гидравлические характеристики понижаются.

Перекачивание водо-гликолевых смесей понижает гидравлические характеристики насоса. При выборе насоса необходимо учитывать кинематическую вязкость и плотность перекачиваемой жидкости.

Насос нельзя использовать для подачи легковоспламеняющихся жидкостей - бензина или дизельного топлива.

Максимальное давление в системе: 10 бар.

Температура рабочей жидкости: от +2 до +110°C.

pH рабочей жидкости: от 7 до 9,5.

Температура окружающей среды: от +0 до 40°C.

Относительная влажность воздуха: макс. 95%.

Температура окружающей среды должна быть всегда ниже, чем температура рабочей жидкости, так как в противном случае в корпусе статора может образовываться конденсат.

Степень защиты: IP 44 .

Класс нагревостойкости изоляции: H .

Класс звукового давления: 43 дБ(А) .

Параметры электрической сети: 220-240 В AC, 50Гц.

При более сильных колебаниях напряжения в сети, циркуляционный насос подключается к сети только через стабилизатор напряжения.

Для обеспечения долговечной работы насоса при высоких температурах и исключения повреждений элементов конструкции насоса, а также исключения кавитационных шумов, необходимо поддерживать минимальное давление рабочей жидкости во входном патрубке насоса при высоких температурах (см. табл. ниже).

## Значения минимального необходимого давления на входном патрубке насоса Hoobs серии CW.

Модель насоса	Значения минимально необходимого давления на входном патрубке насоса, [бар]		
	T <sub>вх</sub> = 85 °С	T <sub>вх</sub> = 90 °С	T <sub>вх</sub> = 110 °С
CW	0,6	0,75	1,5

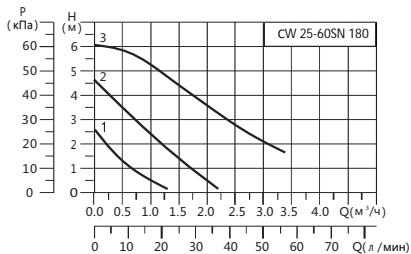
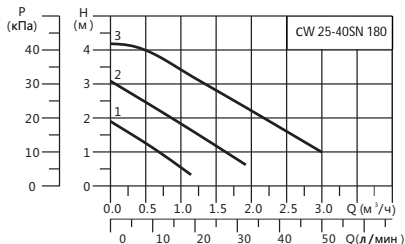
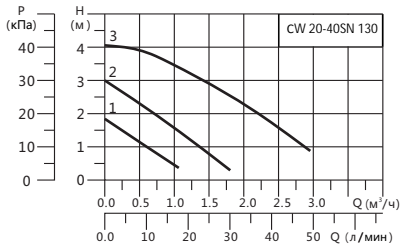
## Технические данные

Модель насоса	Макс. расход, [м3/ч]	Ном. расход, [м3/ч]	Ном. напор, [м]
CW 20-40SN 130	2.8	1.6	2.6
CW 25-40SN 180	3	1.6	2.6
CW 25-60SN 180	3.3	2	3.5

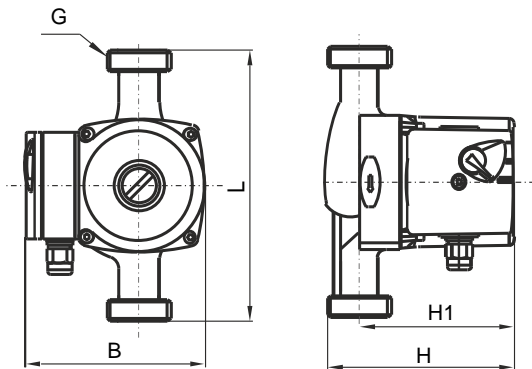
Модель насоса	Мощность, [Вт]	Номинальный ток 230 В, [А]
CW 25-40SN 180	32/50/65	0.15/0.22/0.28
CW 25-40SN 180	32/50/65	0.15/0.22/0.28
CW 25-60SN 180	55/70/100	0.25/0.35/0.45

## 5. ГИДРАВЛИЧЕСКИЕ ХАРАКТЕРИСТИКИ НАСОСОВ

Насосы Hoobs серии CW с изменяемой скоростью (3-и скорости), с резьбовым соединением и однофазным двигателем 1x230В / 50Гц.



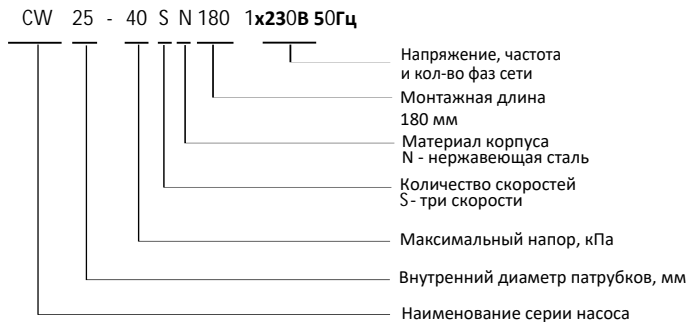
## 6. ГАБАРИТНЫЕ РАЗМЕРЫ



*Насосы Hoobs серии CW с резьбовым присоединением*

Модель насоса	Монтажные размеры, мм				
	L	H	H1	B	G
CW 20-40SN 130	130	130	105	130	1"
CW 25-40SN 180	180	130	105	130	1 1/2"
CW 25-60SN 180	180	130	105	130	1 1/2"

## 7. РАСШИФРОВКА СИМВОЛОВ ОБОЗНАЧЕНИЯ НАСОСА



## 8. РЕКОМЕНДАЦИИ ПО МОНТАЖУ И ЭКСПЛУАТАЦИИ

### 8.1 ТРЕБОВАНИЯ К КВАЛИФИКАЦИИ ПЕРСОНАЛА

Информация, изложенная в данном руководстве предназначена для специалистов, имеющих знания и опыт работы с насосным оборудованием.

В рамках данного руководства не предполагается изложение обучающих материалов по проектированию и расчету систем ГВС, по методам подбора и монтажа оборудования.

Работы, требующие специальных знаний и опыта и проводимые квалифицированным персоналом:



- Проектирование системы ГВС;
- Подбор и монтаж компонентов системы ГВС;
- Выбор дополнительного оборудования для управления и защиты насоса;
- Настройка режимов работы насоса и другого оборудования;
- Поиск и устранение проблем, возникших во время эксплуатации насоса.

Некорректная работа насоса или его поломка, возникшая вследствие ошибок, допущенных на любом из перечисленных этапов, квалифицируется как не гарантийный случай.

- Прежде чем приступить к монтажу и эксплуатации насоса, необходимо внимательно изучить содержание данного Руководства. Оно содержит указания и рекомендации, соблюдение которых обязательно для правильной эксплуатации насоса, а также для обеспечения безопасности персонала, осуществляющего эксплуатацию и обслуживание насоса.

- Электрические подключения, монтажные работы, техническое обслуживание должны проводиться квалифицированными специалистами с соблюдением принятых норм и регламентов по безопасному проведению работ.

- Не допускается эксплуатация насоса без заземления.

- Не допускается эксплуатация насоса без установки в сети питания соответствующего устройства защитного отключения (УЗО).

- Не допускается присутствия детей вблизи работающего насоса.



### 8.2 РЕКОМЕНДАЦИИ ПО МОНТАЖУ

#### ВНИМАНИЕ!

Перед установкой насоса система должна быть промыта от возможных загрязнений и отложений до состояния, когда после промывки из системы вытекает светлая вода без всяких включений. Мусор, не удаленный из системы, может попасть в насос и препятствовать его нормальной работе, а также может стать причиной поломки насоса.

Насос монтируется в трубопровод циркуляции системы ГВС.

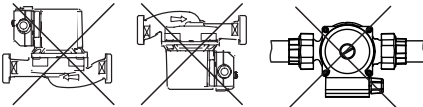
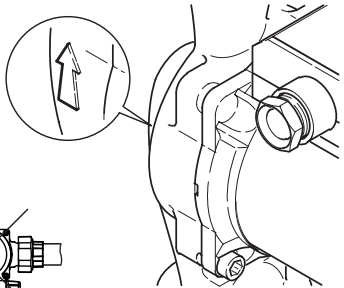
При установке циркуляционного насоса в систему необходимо соблюдать следующие требования:

- Установка циркуляционного насоса производится только после всех монтажных и сварочных работ, тщательной промывки трубопровода и всех элементов системы.
- Насос монтируется в хорошо доступном месте, чтобы можно было легко провести его проверку или замену. При использовании насоса в помещении нужно обеспечить гидроизоляцию.
- Рекомендуется установить запорные краны до и после циркуляционного насоса для удобства демонтажа при необходимости его замены, ремонта или технического обслуживания. Запорные краны должны быть смонтированы так, чтобы в случае протечки, вода не попадала на электродвигатель и клеммную коробку насоса.
- Необходимо установить обратный клапан после насоса. (Стрелка на корпусе насоса указывает направление протекания рабочей жидкости).
- Не допускается возникновение перекосов и механических напряжений трубопровода при установке циркуляционного насоса. Подобные напряжения могут повредить и даже разрушить основание насоса.

### 8.3 НАПРАВЛЕНИЕ ПОТОКА И ПОЛОЖЕНИЕ НАСОСА

- При установке насоса необходимо учитывать направление движения воды в системе ГВС. Направление движения воды показано стрелкой на корпусе насоса.

Насос устанавливается в систему таким образом, чтобы его вал располагался строго в горизонтальной плоскости для нормальной работы подшипников и отвода воздуха из насоса.



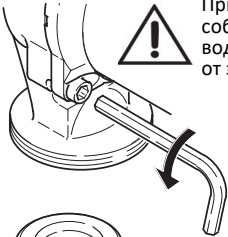
Для нормальной работы подшипников и отвода воздуха из насоса.

Неправильная установка показана на рисунке выше.

До монтажа насоса в систему необходимо удостовериться, что положение клеммной коробки после его установки будет правильным. Правильное расположение - коробка вверх, справа или слева.

Возможна ситуация, когда при расположении насоса в соответствии с направлением движения теплоносителя в системе ГВС, положение коробки окажется неправильным. В такой ситуации необходимо развернуть статор насоса вместе с клеммной коробкой, чтобы она оказалась в правильном положении.

**ВНИМАНИЕ!**



При проведении любых работ с насосом, необходимо соблюдать меры предосторожности от ожогов горячей водой. Перед началом работ насос должен быть отключен от электросети.

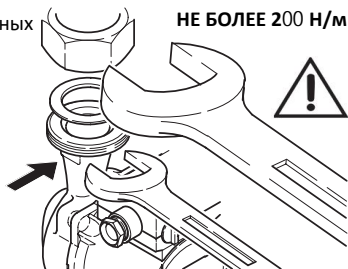
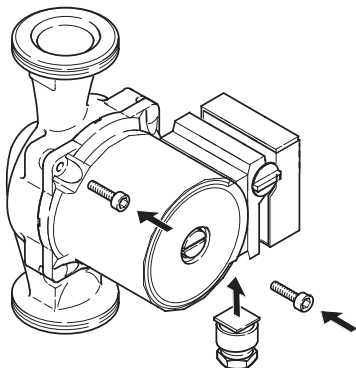
Последовательность действий следующая:

1. Если насос уже установлен, необходимо убедиться, что система и сам насос не заполнены водой. Если насос установлен в заполненной системе, его необходимо демонтировать и слить из него воду (теплоноситель). В противном случае вода может попасть в обмотки двигателя и привести к его поломке.
  2. Открутить винты крепления статора к чугунному основанию насоса используя 6-тигранный ключ.
  3. Повернуть статор вправо или влево, чтобы клеммная коробка заняла нужное положение.
  4. Установить винты на место и равномерно затянуть. Усилие затяжки примерно 15Нм.
  5. Выполнить электрические подключения
- ВНИМАНИЕ!**

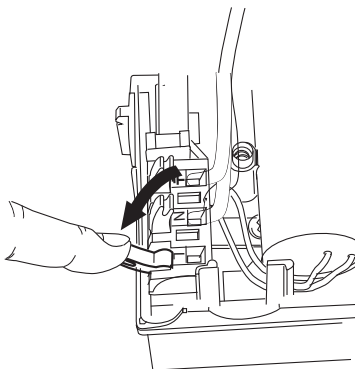
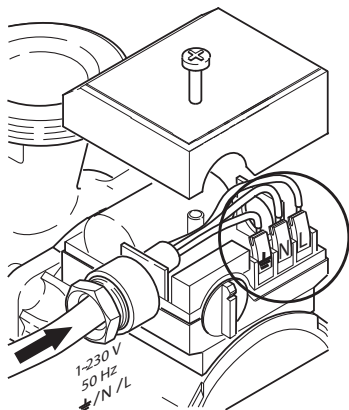
Электрическое подключение насоса должно производиться только квалифицированными специалистами в соответствии с Правилами Устройства Электроустановок (ПУЭ), Правилами технической эксплуатации электроустановок потребителей и Правилами техники безопасности при электромонтажных и наладочных работах.

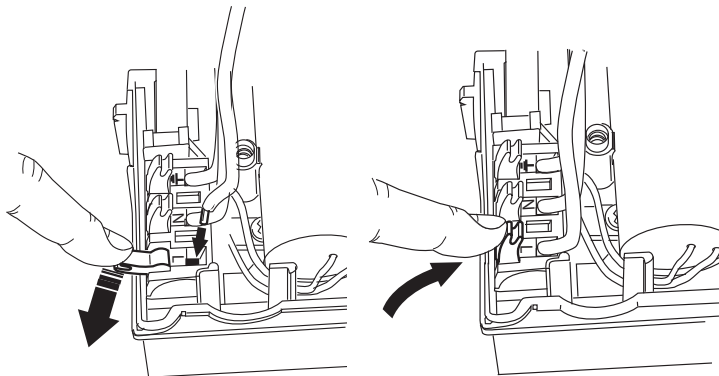


6. Подключение насоса к трубопроводу осуществляется с применением монтажных разъёмных фитингов и уплотнений, входящих в комплектность насоса.

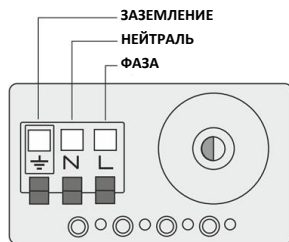


7. Электромонтажные работы должны выполняться с соблюдением необходимых мер безопасности; Электропитание на время проведения работ должно быть отключено. Насос подключается к сети, характеристики которой отвечают требованиям п.4.





Для подключения насоса к розетке (или щиту), применяется трёхжильный кабель внешним диаметром от 6мм до 10 мм и сечением жилы 0,5 мм<sup>2</sup> - 1,5 мм<sup>2</sup>. Контакты для подключения кабеля к насосу находятся в клемной коробке.



Насос должен быть заземлён. Для этого заземляющий провод кабеля, подключается одним концом к заземляющему контакту насоса, а вторым соединяется с действующим контуром заземления через вилку или фиксированным соединением.



В сети питания насоса необходимо установить устройство защитного отключения (УЗО)

## 8.4 ЗАПУСК НАСОСА

### ВНИМАНИЕ!

Во избежание поломки насоса не допускается его работа без воды.

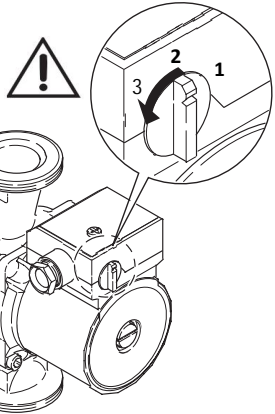
После установки насоса заполните систему теплоносителем под давлением до требуемого уровня.

Чтобы не допустить появления конденсата внутри двигателя насоса, температура теплоносителя должна примерно равняться или быть выше температуры окружающего воздуха в помещении, где установлен насос. Откройте все вентили в контуре циркуляции теплоносителя.

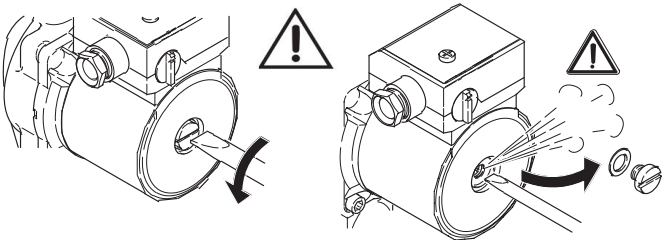
Для удаления воздуха из насоса выкрутите пробку, вращая её против часовой стрелки.

### ВНИМАНИЕ!

Если температура теплоносителя в системе высокая, возможен выход пара и брызг горячего теплоносителя.



### ОСТЕРЕГАЙТЕСЬ ОЖОГА!



Дождитесь, пока вода из насоса будет выходить равномерно без пузырьков воздуха, затем закрутите пробку.

Убедитесь, что давление воды в системе не опустилось ниже необходимого уровня.

Установите переключатель на клеммной коробке насоса в режим III (3-я скорость).

Подайте напряжение на насос.

Остатки воздуха в системе ГВС могут являться причиной появления шума в насосе и в элементах системы.

Для удаления воздуха система ГВС должна быть оборудована автоматическими воздухоотводчиками. В правильно собранной системе воздух самостоятельно удалится из неё через воздухоотводчики спустя некоторое время. Как правило, для бытовых систем 15-30 минут достаточно, чтобы насос прогнал теплоноситель по всем элементам системы, а остатки воздуха удалены воздухоотводчиками. Подтверждением того, что воздух полностью удалён из системы и насоса, является бесшумная работа насоса. В случае, если при работе насоса выявляются посторонние шумы, и процедура удаления воздуха не решает проблему, возможно, что система имеет технические ошибки (выбран слишком маленький диаметр трубопровода, шумит запорно-регулирующая арматура, воздухоотводчик не функционирует и т.п.).


В таком случае можно переключить насос на пониженную скорость вращения. При этом необходимо помнить, что гидравлические характеристики насоса также снизятся.

Гидравлические шумы во время работы насоса возникают, в основном, по следующим причинам:

1. Неправильно подобранный насос перекачивает жидкость с избыточной скоростью;
2. Система гидравлически не сбалансирована;
3. Неправильно подобраны комплектующие системы. Например, трубопроводы меньшего сечения.

## 9. ЭКСПЛУАТАЦИЯ НАСОСА

Насос имеет три режима (скорости) работы, которые можно устанавливать при помощи переключателя, расположенного на клеммной коробке насоса. Переключение допускается осуществлять как при работающем, так и при выключенном насосе. В режиме I насос потребляет из сети наименьшую мощность и обеспечивает наименьшую производительность и напор. В режиме работы III насос потребляет наибольшую мощность и выдаёт максимальные характеристики. Необходимый режим работы, как правило, рассчитывается на этапе проектирования. При необходимости пользователь может самостоятельно установить один из режимов. Во время эксплуатации следует следить за уровнем давления теплоносителя, при необходимости повышая его до требуемых значений.

**ВНИМАНИЕ!** 

Корпус насоса во время его работы может нагреваться до высоких температур (до +90 °C). Остерегайтесь ожога!

После длительного перерыва в работе насоса перед его запуском необходимо убедиться, что вал насоса свободно вращается и не заблокирован отложениями, накипью и т.п. Для этого необходимо выкрутить пробку, и повернуть вал насоса шлицевой отверткой.

**ВНИМАНИЕ!**



Усилие должно быть небольшим, чтобы не повредить вал. В случае если вал вращается свободно, можно запускать насос. Если же вал повернуть не удалось или же он вращается с ощутимым усилием, это означает, что отложения грязи или накипи заблокировали ротор насоса. В этом случае эксплуатировать насос запрещено. Насос необходимо передать в сервисный центр или вызвать специалиста для проведения очистки и разблокировки.

## 10. ОБСЛУЖИВАНИЕ И САМОСТОЯТЕЛЬНЫЙ РЕМОНТ

В нормальных условиях эксплуатации согласно данному руководству насос не требует специального обслуживания.

**ВНИМАНИЕ!**



Не допускается самостоятельное вмешательство в конструкцию насоса, переоборудование узлов насоса, замена оригинальных деталей не оригинальными, удаление деталей и узлов насоса.

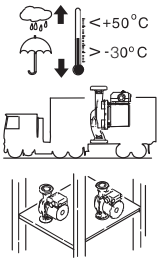
## 11. ВОЗМОЖНЫЕ НЕИСПРАВНОСТИ И СПОСОБЫ ИХ УСТРАНЕНИЯ

НЕИСПРАВНОСТЬ	ВЕРОЯТНАЯ ПРИЧИНА	МЕТОД УСТРАНЕНИЯ
Насос не работает	Разрыв на линии или скачок напряжения	Проверить наличие напряжения в сети
Отсутствует вращение вала	Вал насоса заблокирован отложениями или мусором	Прочистить насос, удалить мусор
Насос работает, но прогрев системы ГВС неудовлетворительный	Ошибки при проектировании и (или) монтаже системы	Провести инспекцию системы ГВС, устранить ошибки.
Шум в насосе или в системе ГВС	Воздух в насосе или в системе ГВС	Удалить воздух из насоса и системы
Слишком большая производительность насоса		Установить режим с меньшей скоростью

## 12. КОМПЛЕКТ ПОСТАВКИ

- Насос в сборе -1шт
- Комплект резьбовых соединений с прокладками- 1шт.
- Руководство по монтажу и эксплуатации -1шт

## 13. ХРАНЕНИЕ И ТРАНСПОРТИРОВКА



Транспортировка насоса должна осуществляться транспортом, исключающим воздействия на насос атмосферных осадков. При транспортировке необходимо обеспечить неподвижность насоса и не допускать его свободного перемещения и (или) падения с высоты. Также не допускается подвергать упаковку насоса разрушающим внешним механическим воздействиям. Хранить насос допускается в закрытом отапливаемом и неотапливаемом помещении при температуре от  $-30$  до  $+50^{\circ}\text{C}$ . Насос, бывший в употреблении, предварительно следует освободить от остатков воды.

## 14. УПАКОВКА

При получении оборудования проверьте упаковку и само оборудование на наличие повреждений, которые могли быть получены при транспортировании. Перед тем как выкинуть упаковку, тщательно проверьте, не остались ли в ней документы и мелкие детали. Если полученное оборудование не соответствует вашему заказу, обратитесь к поставщику оборудования. Если оборудование повреждено при транспортировании, немедленно свяжитесь с транспортной компанией и сообщите поставщику оборудования. Поставщик

## 15. СРОК СЛУЖБЫ И УТИЛИЗАЦИЯ

Официальный срок службы оборудования, устанавливаемый производителем, составляет 5 лет с даты продажи конечному потребителю. Учитывая высокое качество и надежность данного изделия фактический срок эксплуатации может существенно превысить срок, установленный официально. По достижению окончания срока службы, оборудование должно быть демонтировано и передано на диагностику в авторизованный сервисный центр для проверки его состояния и подтверждения безопасности его дальнейшего использования. Решение о выводе оборудования из эксплуатации принимается его владельцем. Обязанность правильно осуществить утилизацию оборудования в соответствии с местными правовыми нормами также лежит на его владельце. Оборудование, выработавшее свой ресурс, не содержит в своём составе опасных веществ и материалов представляющих опасность для окружающей среды и здоровья человека.

## 16. ГАРАНТИЙНЫЕ УСЛОВИЯ И ОБЯЗАТЕЛЬСТВА

1. Гарантийный срок на изделие начинается с даты его продажи конечному потребителю и составляет 24 месяца, но не более 36 месяцев с даты производства. В течение этого срока, в случае обнаружения и подтверждения недостатков, являющихся производственным дефектом,

владелец имеет право предъявить претензии в установленном порядке согласно законодательству РФ.

Во избежание возможных споров и разногласий, владельцу настоятельно рекомендуется сохранять в течение гарантийного срока и срока службы документы, прилагаемые к изделию при его продаже: товарный чек, кассовый чек, паспорт изделия, позволяющие установить факт и дату продажи изделия.

2. Гарантийный ремонт производится только в авторизованных сервисных центрах и только при наличии у владельца правильно и полностью заполненного гарантийного талона.

3. При осуществлении гарантийного ремонта срок гарантии на заменённые запчасти составляет 6 месяцев, но не менее оставшегося срока действия гарантии на целое изделие.

4. Срок гарантии продлевается на время нахождения изделия в гарантийном ремонте.

5. Сроки проведения технической экспертизы и ремонта оборудования установлены

Федеральным Законом РФ «О защите прав потребителей»

6. Гарантия не распространяется:

- на изделия, не имеющие полностью и правильно заполненного гарантийного талона с отметкой о продаже;

- на изделия, имеющие исправления в гарантийном талоне, не заверенные печатью продавца;

- на изделия с повреждениями, полученными в результате не соблюдения предписаний руководства по эксплуатации в части подбора, монтажа, настройки и эксплуатации;

- на изделия с повреждениями, полученными вследствие работы без воды или «завоздушивания»;

- на изделия, эксплуатировавшиеся с подключением к электросети, не соответствующей требованиям руководства по эксплуатации;

- на изделия, внутри которых обнаружены инородные предметы и (или) загрязнения, препятствующие нормальному функционированию оборудования;

- на изделия, вышедшие из строя под воздействием отложений солей жесткости, накипи и т.п.;

- на изделия с повреждениями, вызванными воздействием агрессивной перекачиваемой жидкости;

- на изделия с механическими повреждениями, возникшими при транспортировке или в результате внешних механических воздействий после передачи изделия конечному потребителю (в том числе с повреждениями кабеля);

- на изделия, самостоятельно переоборудованные владельцем, или в неполной комплектации, а также имеющие следы разборки и ремонта, произведённые вне Службы сервиса.

7. Производитель оборудования не несёт ответственность за возможные расходы, связанные с монтажом и демонтажем гарантийного изделия, а также за ущерб, возникший в результате выхода изделия из строя в гарантийный период.

8. Заключение о работоспособности изделия выдаётся только авторизованными сервисными центрами и только после испытания на гидравлическом стенде.

9. Диагностика изделия, выявившая необоснованность претензий клиента и подтвердившая работоспособность диагностируемого изделия, является платной услугой и подлежит оплате владельцем.

## УВАЖАЕМЫЙ ПОКУПАТЕЛЬ!

Во избежание споров и разногласий, убедительно просим вас при покупке внимательно изучить данное руководство по монтажу и эксплуатации, условия гарантийных обязательств и проверить правильность заполнения документации на приобретаемое вами изделие. Для сохранения гарантии, серийный номер и наименование модели, приобретаемого вами изделия, должны быть вписаны в гарантийный талон, который поставляется отдельно. В случае утери гарантийного талона, его можно восстановить, скачав с сайта [www.hoobs.ru](http://www.hoobs.ru). В документы о продаже оборудования, не допускается внесение каких-либо изменений и исправлений. В случае неправильного или неполного заполнения гарантийного талона обратитесь в торговую организацию или сервисный центр.

Внимательно проверяйте комплект поставки и внешний вид приобретаемого вами изделия.

V02/27062023

ECM: CW-V/VA01

ООО "ХУБС"

121357, г. Москва, Верейская ул, д. 17

[www.hoobs.ru](http://www.hoobs.ru)



## ГАРАНТИЙНЫЙ ТАЛОН

**Продавец:** \_\_\_\_\_

Наименование изделия \_\_\_\_\_

Номер продукта / Артикул № \_\_\_\_\_

Номер партии: РС \_\_\_\_\_

Название и адрес торгующей организации \_\_\_\_\_

Печать торгующей организации, подпись продавца

Дата продажи \_\_\_\_\_

**Покупатель:** \_\_\_\_\_

Ф.И.О. \_\_\_\_\_

Номер телефона: \_\_\_\_\_

### Адреса сервисных центров Hoobs:

г. Москва

Адрес: 41 км МКАД, павильон А 9/5, Телефон: + 7 (916) 484-11-70

г. Ярославль

Адрес: ул. Вспольинское поле, дом 5, строение 2, корпус 3, Телефон: +7 (4852) 664-107



---

**ДЛЯ ЗАМЕТОК**



hoobs.ru

